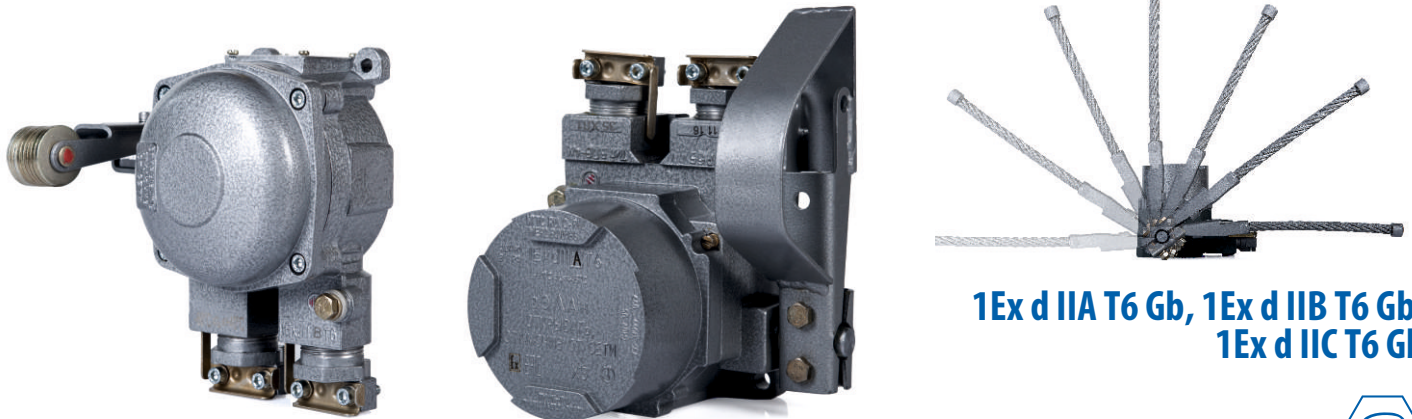


Выключатель путевой ВПВ-4Б и ВПВ-4М



1Ex d IIA T6 Gb, 1Ex d IIB T6 Gb,
1Ex d IIC T6 Gb



Назначение

Выключатели путевые взрывозащищенные типа ВПВ-4Б и ВПВ-4М предназначены для дистанционного управления электроприводами машин и механизмов:

- в стационарных установках;
- на средствах наземного, подземного, морского и воздушного транспорта, где они приводятся в действие управляющими упорами для сигнализации, связанной с электроприводами, либо другими электротехническими устройствами.

Выключатели предназначены для эксплуатации во взрывоопасных зонах производств, средств транспорта и хранения продуктов химической, нефтеперерабатывающей, газовой и других отраслей промышленности.

Особенности

Возможность комплектации выключателей рычагом с роликом, с тросом, с педалью или с пазом, а так же наличие двух контактных блоков обеспечивает возможность применения выключателей почти в любых условиях, в сочетании с кулачками любой формы, увеличивая гибкость применения и подключения выключателей.

Конструкция

Взрывонепроницаемая металлическая (алюминиевый сплав или ЦАМ) оболочка выключателя состоит из корпуса и крышки. Внутри корпуса выключателя установлены два контактных блока с приводным устройством, состоящим из закрепленного на валу поворотного рычага с роликом, тросом, педалью или пазом. На валу расположены два кулачка, которые посредством скоб с роликами воздействуют на приводные элементы контактных блоков.

Основным исполнительным органом выключателя являются два контактных блока. Блоки имеют два размыкающих (Р) и два замыкающих (З) контакта и выполняются с приводом в виде толкателя с самовозвратом в начальное положение. Контактные зажимы блоков допускают присоединение двух проводов сечением до 2,5 мм² каждый или одного провода сечением до 4 мм².

Структура условного обозначения ВПВ-4М

ВПВ-4М Х1 Х2 Х3 Х4

ВПВ – выключатель путевой взрывозащищенный.

4 – исполнение по числу контактов 2Р+2З.

М – модернизированный.

Х1 – исполнение по виду привода: 1 – рычаг с роликом, 2 – рычаг с тросом, 3 – рычаг с педалью, 4 – рычаг с пазом;

5 – рычаг с тросом с фиксацией.

Х2 – исполнение по взрывозащите: 2 – 1Ex d IIC T6 Gb, 5 – 1Ex d IIA T6 Gb.

Х3 – климатическое исполнение по ГОСТ 15150-69: У, ХЛ, ОМ, Т.

Х4 – категория размещения по ГОСТ 15150-69: 1.

Пример формулировки заказа:

ВПВ-4М 12 У1

Выключатель путевой взрывозащищенный на четыре контакта, модернизированный, с приводом - рычаг с роликом, маркировка взрывозащиты 1Ex d IIC T6 Gb, климатического исполнения и категории размещения У1.

Структура условного обозначения ВПВ-4Б

ВПВ-4Б Х1 Х2 Х3 Х4

ВПВ – выключатель путевой взрывозащищенный.

4 – исполнение по числу контактов 2Р+2З.

Б – модернизированный.

Х1 – исполнение по виду привода: 1 – рычаг с роликом, 2 – рычаг с тросом, 3 – рычаг с педалью, 4 – рычаг с пазом.

Х2 – исполнение по взрывозащите: 2 – 1Ex d IIB T6 Gb, 3 – 1Ex d IIC T6 Gb.

Х3 – климатическое исполнение по ГОСТ 15150-69: У, ХЛ, ОМ, Т.

Х4 – категория размещения по ГОСТ 15150-69: 1.

Пример формулировки заказа:

ВПВ-4Б 13 У1

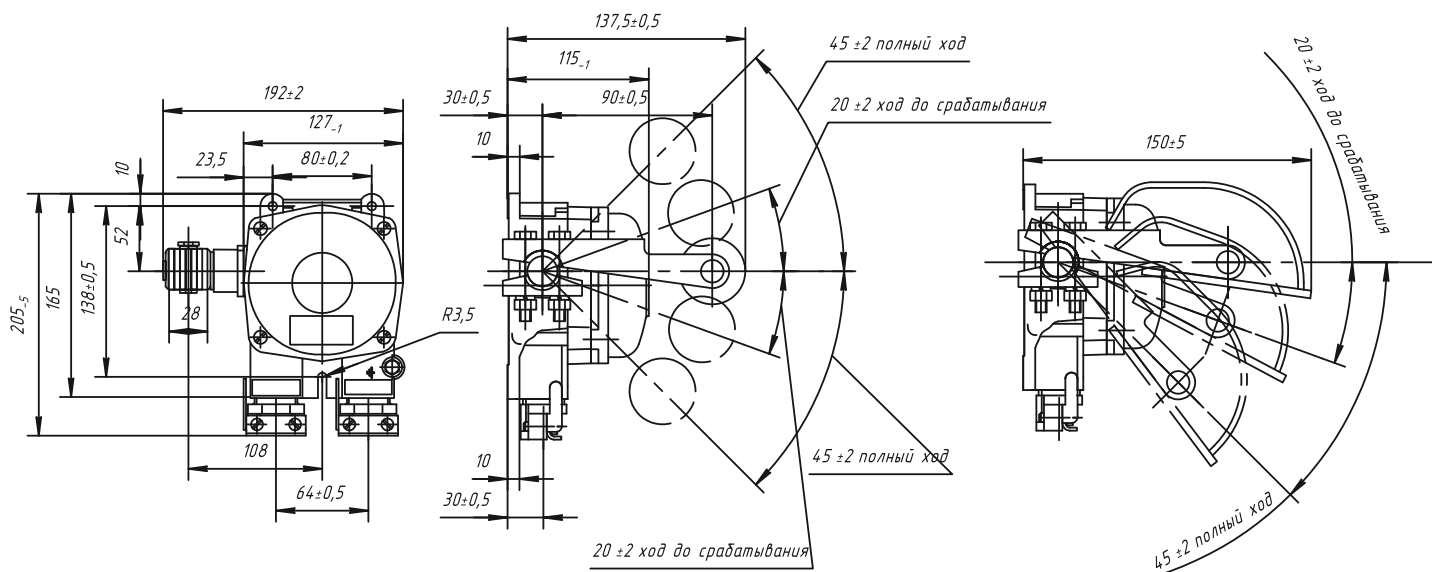
Выключатель путевой взрывозащищенный на четыре контакта, модернизированный, с приводом - рычаг с роликом, маркировка взрывозащиты 1Ex d IIC T6 Gb, климатического исполнения и категории размещения У1.

Технические характеристики

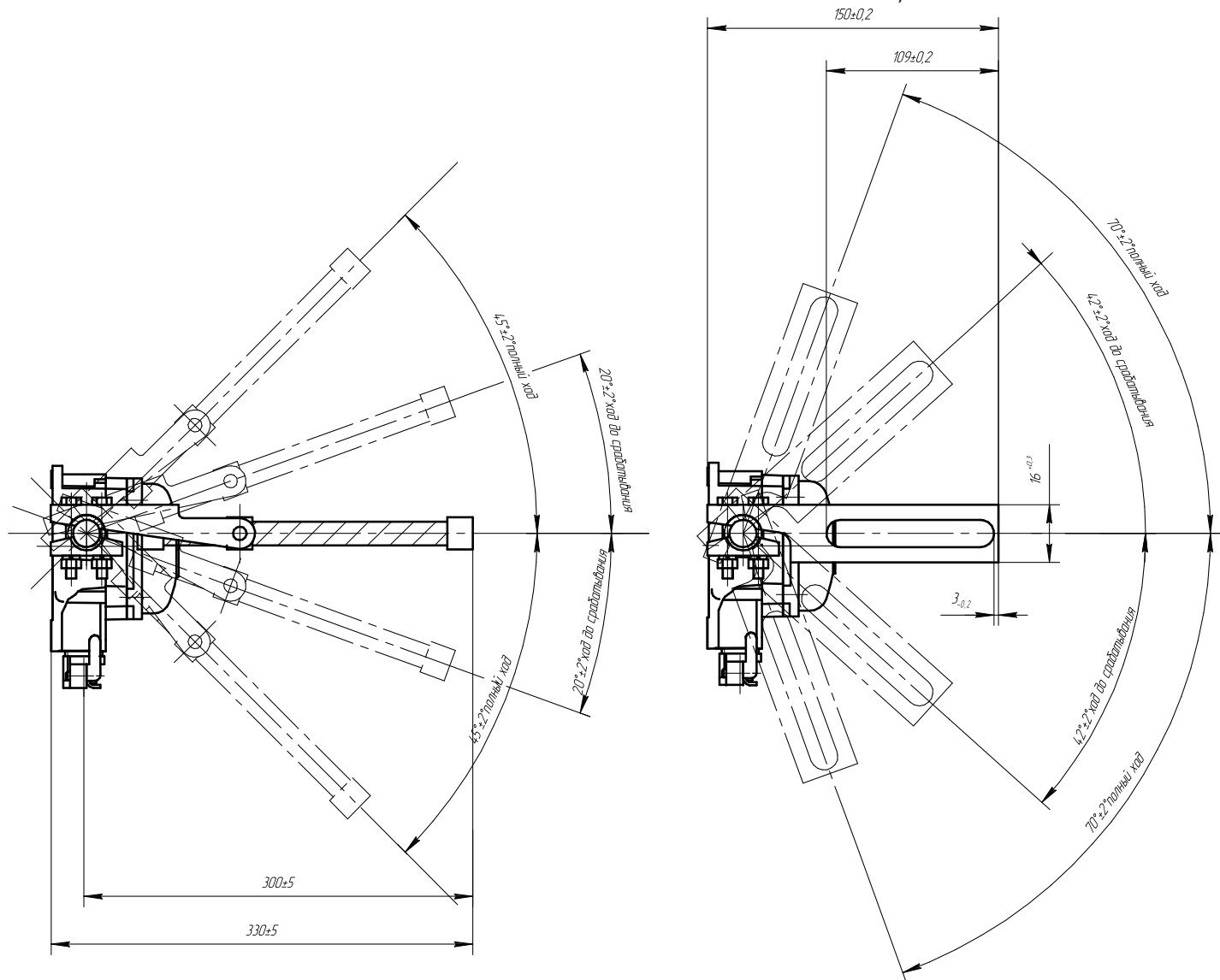
Маркировка взрывозащиты	для ВПВ-4Б - 1Ex d IIB T6 Gb, 1Ex d IIC T6 Gb для ВПВ-4М - 1Ex d IIA T6 Gb, 1Ex d IIC T6 Gb
Степень защиты от внешних воздействий (ВПВ-4М/ВПВ-4Б)	IP65/IP66
Номинальное напряжение: - переменного тока - постоянного тока	до 660 В до 440 В
Номинальный ток	до 16 А
Температура окружающей среды: - для исполнения ХЛ1 - остальное исполнение	от - 60°C до + 40°C от - 45°C до + 45°C
Вид климатического исполнения и категория размещения	ХЛ1, У1, ОМ1, Т1
Номер технических условий	ТУ 16-91 ПИЖЦ.642236.003 ТУ

Габаритные и присоединительные размеры

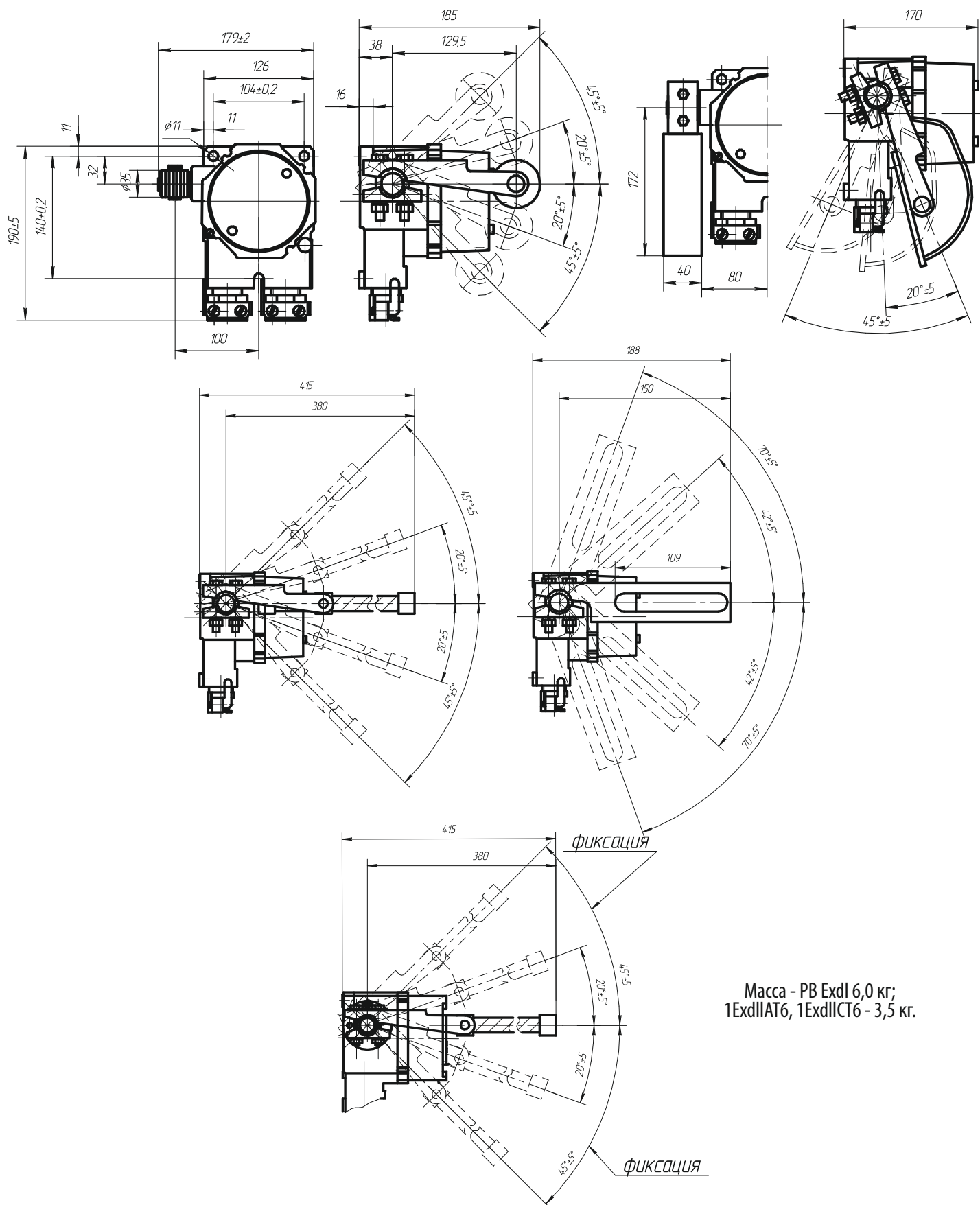
ВПВ-4Б



Масса - не более 3,3 кг



ВПВ-4М



Масса - PB ExdI 6,0 кг;
1ExdIIAT6, 1ExdIICT6 - 3,5 кг.